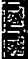



VERFAHREN UND VORRICHTUNG ZUR GEHEIMEN KENNZEICHNUNG UND AUSWERTUNG MASCHINENLESBARER DATENTRAEGER.

Patent number: DE2847756
Publication date: 1980-05-08
Inventor: STOCKBURGER HERMANN
Applicant: STOCKBURGER H
Classification:
- international: G07C9/00; G06K19/08; B42D15/02; B44F1/12
- european: G06K19/10; G07F7/02C; G07F7/02D; G07F7/08B
Application number: DE19782847756 19781103
Priority number(s): DE19782847756 19781103

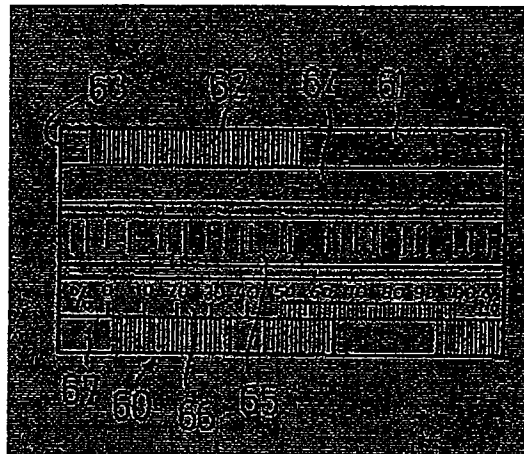
Also published as:

 WO8001010 (A1)
 EP0020584 (A1)

Report a data error here

Abstract of DE2847756

To prevent any falsification of a credit or identity card (60), a colour mark is applied on a selected area, defining the length or the limits of a path. The length of the path of the path is converted into digital marking data and recorded on a recording track (65). Upon checking the authenticity of the card (60), the length of the path is once again set and converted into digital marking data which must coincide or be equal with the recorded data on the recording track (65).



Data supplied from the esp@cenet database - Worldwide

Int. Cl. 3 - Int. Cl. 2

Int. Cl. 2:

G 07 C 9/00

BUNDESREPUBLIK DEUTSCHLAND

G 06 K 19/08

B 42 D 15/02

B 44 F 1/12

DEUTSCHES PATENTAMT



Auslegeschrift 28 47 756

11

21

22

23

24

Aktenzeichen: P 28 47 756.7-53

Anmeldetag: 3. 11. 78

Offenlegungstag: 8. 5. 80

Bekanntmachungstag: 21. 8. 80

31

Unionspriorität:

22 23 24

54

Bezeichnung: Verfahren zur geheimen Kennzeichnung und Auswertung maschinenlesbarer Datenträger

70

Anmelder: Stockburger, Hermann, 7742 St Georgen

72

Erfinder: gleich Anmelder

55

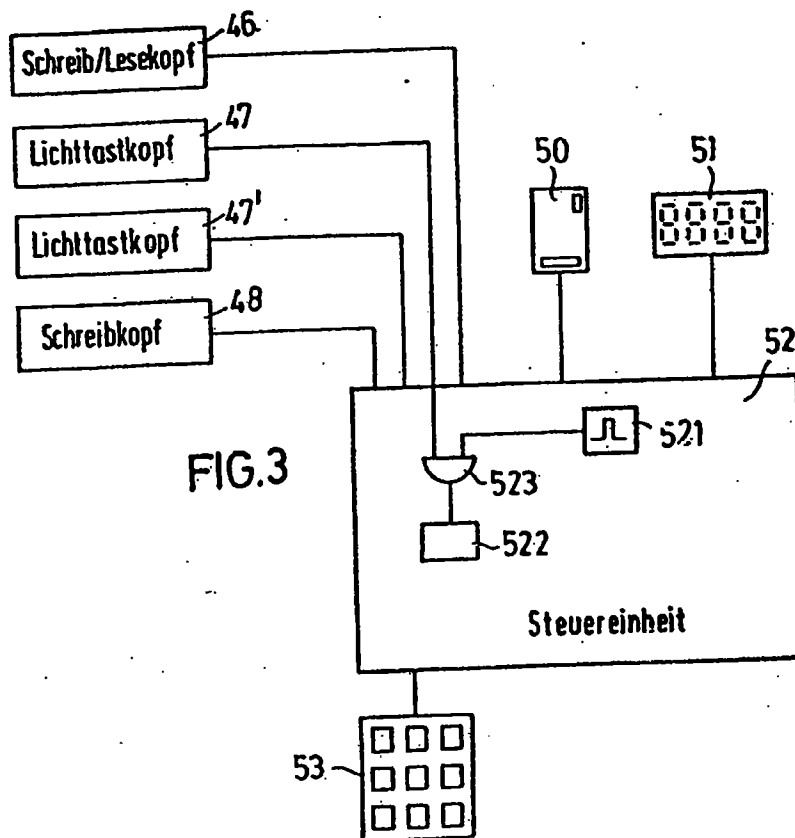
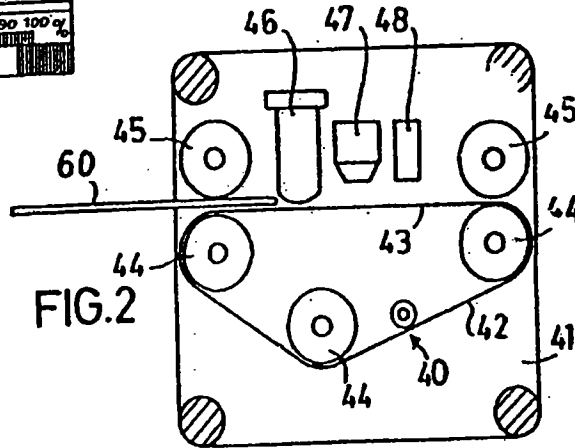
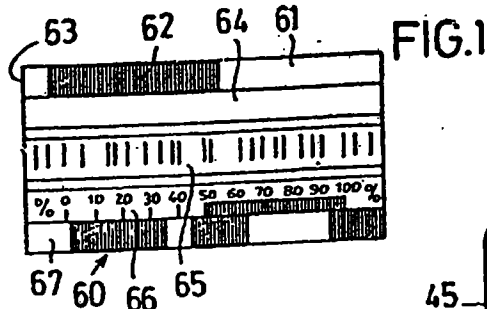
Für die Beurteilung der Patentfähigkeit in Betracht gezogene Druckschriften:

DE-OS 28 02 430

DE-OS 27 03 714

DE-OS 26 01 693

DE 28 47 756 B 2



Patentansprüche:

1. Verfahren zur geheimen Kennzeichnung und Auswertung maschinenlesbarer Datenträger, die mindestens eine Informationsspur oder ein Informationsfeld aufweisen, bei welchem bei der Kennzeichnung mindestens ein auf dem Datenträger vorher aufgebracht individueller Parameter in Kennzeichnungsdaten umgesetzt wird, die zusätzlich zu anderen Kenndaten auf den Datenträger aufgezeichnet werden, und derselbe Parameter bei der Auswertung ermittelt und die nach ihm erzeugten Kennzeichnungsdaten mit den aufgezeichneten Kennzeichnungsdaten verglichen werden, dadurch gekennzeichnet, daß als Parameter die geometrische Länge einer Strecke auf dem Datenträger ausgewertet wird.

2. Verfahren nach Anspruch 1, dadurch gekennzeichnet, daß der Abstand eines Punktes oder einer Linie vom Rand des Datenträgers als Parameter angewendet wird.

3. Verfahren nach Anspruch 2, dadurch gekennzeichnet, daß auf dem Datenträger eine Eichstrecke zur Bewertung des Abstandes markiert wird.

4. Kennzeichnungs- und/oder Auswertvorrichtung zur Durchführung des Verfahrens nach dem Anspruch 1, dadurch gekennzeichnet, daß eine Vorrichtung (47) vorgesehen ist, die die Länge einer auf dem Datenträger (60) definierten Strecke bestimmt und an einen Umsetzer angeschlossen ist, der Daten erzeugt, die der gemessenen Strecke entsprechen.

Die Erfindung betrifft ein Verfahren zur geheimen Kennzeichnung und Auswertung maschinenlesbarer Datenträger, die mindestens eine Informationsspur oder ein Informationsfeld aufweisen, bei welchem bei der Kennzeichnung mindestens ein auf dem Datenträger vorher aufgebracht individueller Parameter in Kennzeichnungsdaten umgesetzt wird, die zusätzlich zu anderen Kenndaten auf den Datenträger aufgezeichnet werden, und derselbe Parameter bei der Auswertung ermittelt und die nach ihm erzeugten Kennzeichnungsdaten mit den aufgezeichneten Kennzeichnungsdaten verglichen werden.

Es ist bekannt, Datenträger in Form von Wertkarten, Scheckkarten o. dgl. vorzusehen, die in entsprechende Automaten eingesteckt werden können, um auf ihre Echtheit überprüft zu werden. Solche Wertkarten oder Berechtigungskarten können beispielsweise dazu dienen, eine Tür zu öffnen, um der betreffenden Person, die ihre Berechtigung durch die Karte nachgewiesen hat, den Zugang zu einer Fabrik o. dgl. zu gestatten. Bei einer anderen Anwendung enthält die Karte eine zusätzliche Entwertungsspur oder ein Entwertungsfeld. Beim Kauf der Karte wird ein Geldbetrag entrichtet, der einen Anspruch auf Ausgabe von Waren oder Dienstleistungen aus Automaten darstellt. Bei der Benutzung der Karte wird in der Auswertvorrichtung zunächst die Echtheit festgestellt und anschließend ein Teil der Entwertungsspur oder des Entwertungsfeldes markiert, um die Entwertung kenntlich zu machen. Wenn die Entwertungsspur oder das Entwertungsfeld insgesamt markiert ist, ist die Karte abgelaufen.

Derartige Berechtigungskarten, Wertkarten oder

Ausweiskarten sind natürlich in hohem Maße Fälschungsversuchen ausgesetzt. Zur Verhinderung von Fälschungen ist es bekannt, einen individuellen Parameter, der bereits vor der Beschriftung der Informationsspur auf dem Datenträger-Rohmaterial angebracht ist, in Kennzeichnungsdaten umzusetzen, die zusätzlich zu den anderen Kenndaten auf den Datenträger aufgezeichnet werden (DE-OS 28 02 430). In oder auf dem Kartenmaterial des Datenträgers sind zahlreiche Speicherstellen vorhanden, in die einzeln ein »1«-Signal oder ein »0«-Signal eingeschrieben werden kann. Bei der Herstellung der Karte müssen also zunächst zahlreiche Speicherstellen vorgesehen werden, und anschließend muß in diese Speicherstellen noch eine Kodierung eingeschrieben werden. Erst dann ist die Roh-Karte mit noch unbeschrifteter Informationsspur fertig. Die Herstellung der Roh-Karten setzt einerseits ein hochwertiges Kartenmaterial und andererseits einen zusätzlichen Kodierungsschritt im Anschluß an die physische Herstellung der Karte voraus.

Aufgabe der Erfindung ist es, ein Verfahren der eingangs genannten Art zu schaffen, das die Verwendung relativ einfacher und kostengünstig herstellbarer Datenträger erlaubt.

Zur Lösung dieser Aufgabe ist erfindungsgemäß vorgesehen, daß als Parameter die geometrische Länge einer Strecke auf dem Datenträger ausgewertet wird.

Das Karten-Grundmaterial erhält bei seiner Herstellung eine individuelle Kennzeichnung, die von Karte zu Karte unterschiedlich ist. Diese Kennzeichnung kann beispielsweise durch Bedrucken zusammen mit der ohnehin erforderlichen Anbringung eines Aufdrucks aufgebracht werden. Es bereitet drucktechnisch keine Schwierigkeiten, beispielsweise ein geschwärztes Feld auf verschiedenen Karten fortlaufend unterschiedlich zu positionieren oder mit unterschiedlichen Längen zu drucken. Die Strecke, deren Länge als Parameter ausgewertet wird, braucht nicht eine zusammenhängende Schwärzung aufzuweisen. Es kann sich beispielsweise auch um den Abstand zweier Strichmarkierungen, um den Abstand einer Strichmarkierung von dem Kartenrand oder eine andere Länge handeln, deren Größe maschinell leicht zu ermitteln ist.

Nach der Ermittlung der Länge der Strecke erfolgt eine Umsetzung von dieser Länge in eine Digitalinformation. Die so ermittelte Digitalinformation wird mit den Kennzeichnungsdaten verglichen, die zusätzlich zu anderen Informationen auf der Informationsspur bzw. dem Informationsfeld aufgezeichnet sind. Nur bei Koinzidenz wird die Echtheit der Karte anerkannt.

Ein wesentlicher Vorteil des erfindungsgemäßen Verfahrens besteht darin, daß extrem einfache Datenträger aus einem kostengünstigen Grundmaterial verwendet werden können, wobei die Länge der den Parameter der Karte bildenden Strecke auf drucktechnischem Wege markiert und von Karte zu Karte leicht verändert werden kann. Der Parameter kann gleichzeitig mit dem Bedrucken der Karte aufgebracht werden, so daß kein zusätzlicher Arbeitsschritt und insbesondere keine Kodierung erforderlich ist. Die Aufbringung des Parameters bzw. die Bemessung der Länge der Strecke erfolgt willkürlich und kann dem Zufall überlassen werden. Bei der Ausgabe der Karte wird die Länge der Strecke gemessen und in numerische Kennzeichnungsdaten umgesetzt, die dann auf die Informationsspur bzw. das Informationsfeld aufgebracht werden. Zwischen der Länge der Strecke und den numerischen Kennzeichnungsdaten besteht also eine innere Verknüpfung. Bei

der Benutzung der Karte werden in einer Auswertevorrichtung aus der Länge der Strecke noch einmal die Kennzeichnungsdaten ermittelt, um zu prüfen, ob diese mit den aufgezeichneten Kennzeichnungsdaten übereinstimmen.

Die Messung der Länge der Strecke kann zweckmäßigerweise dadurch erfolgen, daß die Karte relativ zu einer Leseeinrichtung bewegt wird. In diesem Fall hängt die Genauigkeit der Ermittlung der Länge der Strecke von der Bewegungsgeschwindigkeit ab. Um den Einfluß der Größe der Bewegungsgeschwindigkeit weitgehend auszuschalten, kann auf dem Datenträger eine Eichstrecke zur Bewertung des Abstandes markiert sein.

Die Erfindung betrifft ferner eine Kennzeichnungs- und/oder Auswertevorrichtung zur Durchführung des genannten Verfahrens, die dadurch gekennzeichnet ist, daß eine Vorrichtung vorgesehen ist, die die Länge einer auf dem Datenträger definierten Strecke bestimmt und an einen Umsetzer angeschlossen ist, der Daten erzeugt, die der gemessenen Strecke entsprechen.

Im folgenden wird unter Bezugnahme auf die Figuren ein Ausführungsbeispiel der Erfindung näher erläutert. Es zeigt

Fig. 1 eine Ansicht eines Datenträgers nach der Erfindung in Form einer Karte,

Fig. 2 schematisch einen Längsschnitt durch den mechanischen Teil einer Kennzeichnungs- oder Auswertevorrichtung und

Fig. 3 ein Blockschaltbild einer Kennzeichnungs- vorrichtung für die Karte nach Fig. 1.

Ein Ausführungsbeispiel einer Wertkarte ist in Fig. 1 abgebildet. Die Wertkarte 60 weist eine Markierungsspur 61 auf, in der sich ein geschwärztes Feld 62 befindet. Die Länge des geschwärzten Feldes 62 kann beispielsweise den individuellen Parameter bilden. Dieser kann alternativ auch von dem Abstand der Anfangskante des geschwärzten Feldes 62 vom vorderen Kartenrand 63 gebildet werden. Das geschwärzte Feld 62 ist bereits auf den Rohkarten vor deren Beschriftung enthalten, es hat aber bei allen Karten eine andere Länge bzw. eine andere Position der Anfangskante.

Eine Brennspur 64 dient zur optisch lesbaren Beschriftung der Karte. Die Aufzeichnungsspur 65 ist eine Magnetspur, auf der die Informationen und der individuelle Parameter in verschachtelter Form aufgezeichnet sind. Die Information enthält beispielsweise den jeweiligen Saldobetrag bzw. das noch vorhandene Kartenguthaben. Dieses wird bei jeder Benutzung der Karte neu geschrieben, und verringert sich ständig bis auf den Wert Null. Wenn dieser erreicht ist, ist die Karte abgelaufen.

Um das Guthaben bzw. den verbrauchten Betrag optisch sichtbar zu machen, enthält die Karte 60 eine Entwertungsspur 66, die in den Auswertevorrichtungen in dem Maße fortlaufend geschwärzt wird, in dem auf der Aufzeichnungsspur 65 der Guthabenstand heruntergeschrieben wird. Entscheidend für das Guthaben ist der Saldowert, der auf der magnetischen Aufzeichnungsspur 65 enthalten ist und die Entwertungsspur 66 bietet nur eine analoge optische Anzeige, die jedoch verhältnismäßig ungenau sein kann. Bei dem dargestellten Ausführungsbeispiel ist der Anfangsbetrag zu 50% verbraucht.

Zusätzlich kann noch eine weitere Markierungsspur 67 vorhanden sein, die ein Farbmuster aufweist, das von Karte zu Karte unterschiedlich sein kann, um potentiellen Nachahmern der Karte die Ermittlung desjenigen

Kennwertes zu erschweren, der den auszuwertenden individuellen Parameter der Rohkarte bildet.

Der apparative Aufbau einer Kennzeichnungs- vorrichtung ist in Fig. 2 dargestellt. Die Karte 60 wird von einem Einzugsmechanismus 40 in das Gerät 41 eingezogen. Dieser weist ein Transportband 42 auf, das eine horizontale Führungs- und Transportbahn 43 bildet, auf der die Wertkarte 60 anliegt. Das Transportband 42 ist um Führungs- und Antriebswalzen 44 herumgeführt.

Oberhalb der Führungs- und Transportbahn 43 befinden sich Andruckwalzen 45, die die Karte 60 gegen die Transportbahn drücken, um sicherzustellen, daß kein Schlupf zwischen der Karte und der Transportbahn entsteht.

Die Karte 60 wird an verschiedenen Schreib- und/oder Leseköpfen entlanggeführt. Sie gelangt unter einen magnetischen Schreib/Lesekopf 46, der entsprechend der magnetischen Aufzeichnungsspur 65 angeordnet ist. Ferner sind zwei Lichtastköpfe 47, 47' vorhanden, die die Spuren 62 und 67 abtasten und die Schwärzungsbereiche auf diesen Spuren feststellen können. In der Zeichnung ist nur einer der nebeneinander angeordneten Lichtastköpfe 47, 47' sichtbar. Die Lichtastköpfe arbeiten mit Infrarotlicht und enthalten jeweils eine Lichtquelle, die Licht auf die betreffende Spur der Wertkarte strahlt, und einen Lichtempfänger, der das von der Spur reflektierte Licht empfängt und erkennt, ob die betreffende Spur schwarz oder weiß ist.

In Höhe der Brennspur 64 ist ein elektrosensitiver Schreibkopf 48 angeordnet, der eine lesbare Beschriftung auf der Brennspur 64 anbringt. Es handelt sich um eine Strahlenquelle, die auf die Brennspur 64 fokussiert ist und in dieser Schwärzungen oder Löcher hervorrufen kann.

Bei einer Auswertevorrichtung ist anstelle des auf die Brennspur 64 gerichteten Schreibkopfes 48 ein gleichartiger Schreibkopf vorgesehen, der auf die Entwertungsspur 66 gerichtet ist.

In Fig. 3 ist schematisch die Steuerung einer Kartenverkaufsstation bzw. einer Kennzeichnungs- vorrichtung dargestellt.

In einem Geldautomaten 50 werden Münzen oder Geldscheine eingegeben. Aufgrund dieser Zahlung erhält der Kunde ein bestimmtes Guthaben, das an der Anzeigevorrichtung 51 angezeigt wird. Wenn der eingegebene Geldwert einen festgesetzten Betrag übersteigt, kann der Kunde auf Knopfdruck hin die Ausgabe einer Karte 60 bewirken. Bevor die Karte ausgegeben wird, durchläuft sie eine Vorrichtung der in Fig. 2 dargestellten Art. Bei der Darstellung gemäß Fig. 2 wird sie dabei von rechts nach links bewegt. Dabei ermitteln die Lichtastköpfe 47 und 47' die Positionen und Längen der geschwärzten Felder auf den Spuren 62 und 67 und gegen diese Information an eine Steuereinheit 52, die die numerischen Kennzeichnungs- daten der Länge des geschwärzten Feldes 62 auf der Markierungsspur 61 ermittelt und den magnetischen Schreib/Lesekopf 46 derart steuert, daß die Kennzeichnungsdaten auf die magnetische Aufzeichnungsspur 65 aufgezeichnet werden. Gemeinsam mit den Kennzeichnungsdaten werden auf die Aufzeichnungsspur 65 noch andere Werte aufgezeichnet, wie beispielsweise das Datum der Kartenausgabe, die eingezahlte Summe, die Nummer des die Karte ausgebenden Gerätes u. dgl. Bei Verwendung der Karte für Bankkunden kann auch die Kontonummer auf die Aufzeichnungsspur aufgezeichnet werden. Dies setzt allerdings voraus, daß das

Kennzeichnungsgerät von einem Bankangestellten bedient wird, der die Kontonummer in eine hierfür vorgesehene Tastatur eingibt. Auch der Name des Kunden kann in derselben Weise eingegeben und aufgezeichnet werden. Eine derartige numerische oder alphanumerische Tastatur ist in Fig. 3 mit 53 bezeichnet.

Während die Karte 60 an den verschiedenen Aufzeichnungs- und Leseköpfen 46, 47 und 48 vorbeiläuft, kann der elektrosensitive Schreibkopf 48 Informationen in optisch lesbarer Form auf die Karte schreiben. So kann beispielsweise der Name des Karteninhabers, der zuvor an der Tastatur 53 eingegeben worden ist, oder das Anfangsguthaben der Karte auf die Brennspur 64 aufgezeichnet werden.

Die gesamte Steuerung der Ermittlung der Kennzeichnungsdaten und der Beschriftung der Karte erfolgt durch die Steuereinheit 52, bei der es sich um einen Mikroprozessor handeln kann, und deren Funktion hier nicht im einzelnen erläutert werden muß. Zur Ermittlung der Kennzeichnungsdaten des geschwärzten Feldes 62 wird von einem Taktimpulsgeber 521 ein Takt erzeugt, mit dem die Länge des an dem Lichtastkopf 47 vorbeilaufenden Feldes ermittelt wird. Solange sich gegenüber dem Lichtastkopf 47 das geschwärzte Feld 62 befindet, wird ein Zähler 522 über eine Torschaltung

523 mit Zählimpulsen versorgt. Der Zählerstand, den der Zähler 522 bei Beendigung des schwarzen Feldes 62 hat, bildet die Kennzeichnungsdaten der Wertkarte 60. Diese Kennzeichnungsdaten werden in numerischer Form dem Schreib/Lesekopf 46 zugeführt und zusätzlich zu anderen Kenndaten auf die magnetische Aufzeichnungsspur 65 aufgezeichnet. Die Kennzeichnungsdaten werden dabei mit den Bits der anderer Kenndaten verschachtelt, so daß sie keinen zusammenhängenden Block bilden.

Anstelle der Auswertung der Länge des geschwärzten Feldes 62 könnte z. B. auch der Abstand der Vorderkante dieses Feldes 62 vom vorderen Kartenrand ermittelt und für die Kennzeichnungsdaten ausgewertet werden.

In einer Auswertevorrichtung wird die Länge des geschwärzten Feldes wieder mit einem Lichtastkopf einer Taktimpulsquelle und einem Zähler ermittelt, um hieraus die numerischen Kennzeichnungsdaten zu bilden. Diese Kennzeichnungsdaten werden mit den auf der Aufzeichnungsspur 65 enthaltenen Kennzeichnungsdaten verglichen und nur bei Koinzidenz wird die Echtheit der Wertkarte 60 anerkannt, so daß diese erst dann die Auslösung der gewünschten Funktion bewirken kann.

Hierzu 1 Blatt Zeichnungen